

## Gesamtübersicht

Fahrzeugmodell	M 24	M 31	M 36	M 42	M 52	Pumi M 24
Reichhöhe in m	23,60	30,55	35,60	41,60	52,00	23,80
Reichweite in m	19,70	26,50	31,70	37,60	48,10	20,00
Reichtiefe in m	14,50	14,93	23,70	30,70	38,10	12,40
Ausfalthöhe in m	4,90	5,70	8,70	8,60	10,40	6,90
Abstützbreite vorne in m	5,60	6,21	6,30	7,90	10,50	4,00
Abstützbreite hinten in m	2,60	5,70	6,30	7,90	9,90	2,30
Stützdruck vorne in kn	140	200	180	225	340	160
Stützdruck hinten in kn	95	160	185	235	350	110
Fahrzeughöhe in m	3,80	3,88	3,95	4,00	3,99	4,00
Fahrzeuglänge in m	8,84	10,17	11,31	14,38	14,38	9,54
zul. Gesamtgewicht in kg	26.000	32.000	27.500	32.000	45.000	23.800

### Wir bieten Ihnen an:

#### Betonpumpen

in jeder benötigten Größe, zu jeder gewünschten Zeit.

#### Stationäre Verteilermasten

für Groß- und Spezialobjekte, bei denen große Höhen bzw. Weiten überbrückt werden müssen.

#### Betonrundverteiler

Mechanisch oder hydraulisch, für den leichteren Einbau an schwierigen Stellen, die mit dem Verteilermast nicht erreicht werden können.

Die Angaben zu den Pumpen variieren je nach Hersteller. Bitte erfragen Sie die genaueren Daten telefonisch unter **0 36 256 - 864 - 00** oder senden Sie uns eine E-Mail an [info@bvt-betonpumpen.de](mailto:info@bvt-betonpumpen.de).  
Wir beraten Sie gerne.

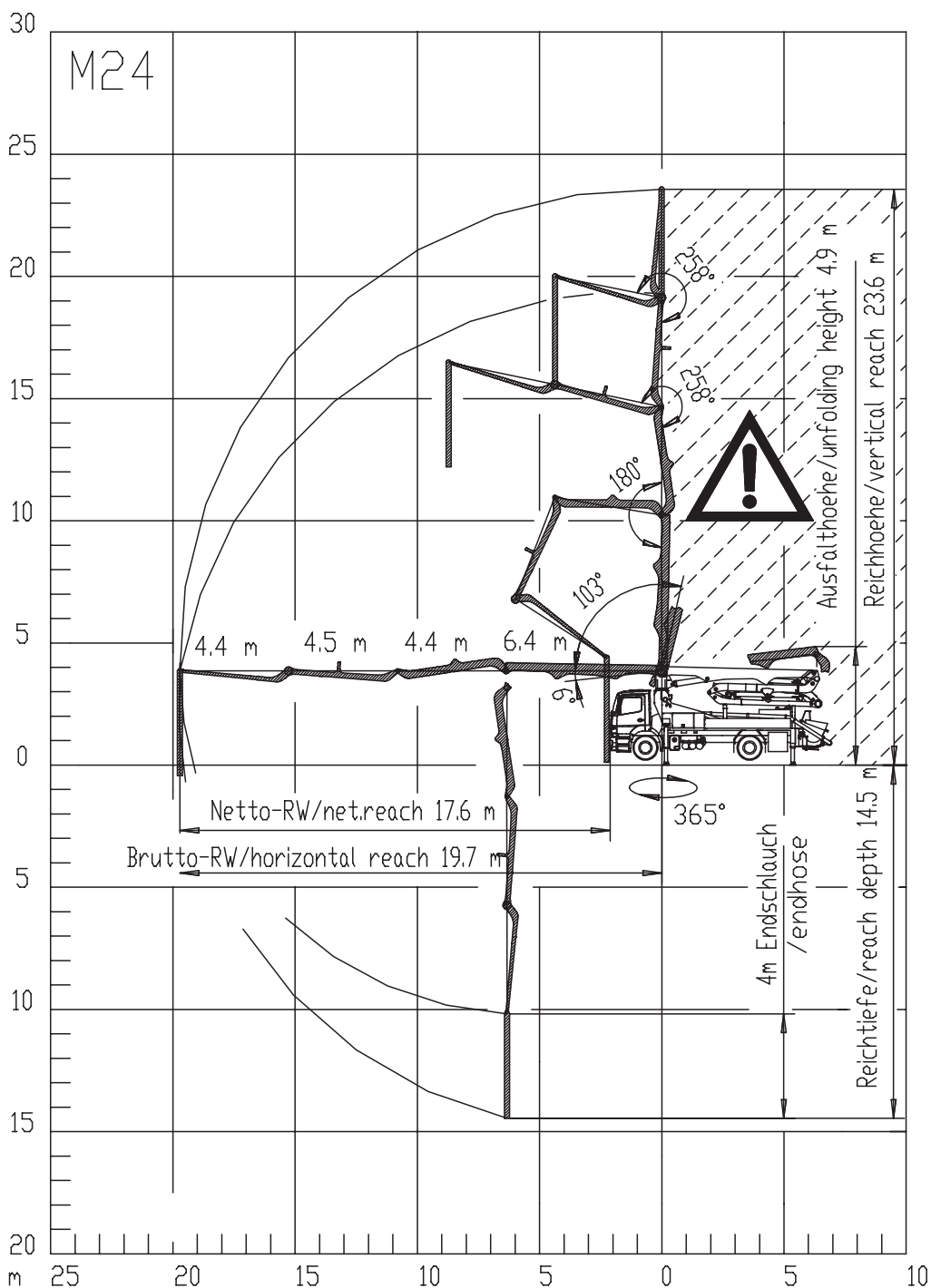
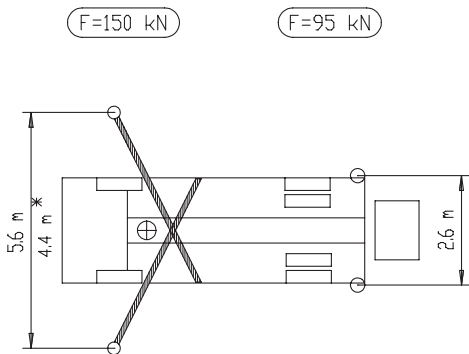
#### Rohrleitung

und zusätzliche Betonförderschläuche in jeder Länge.

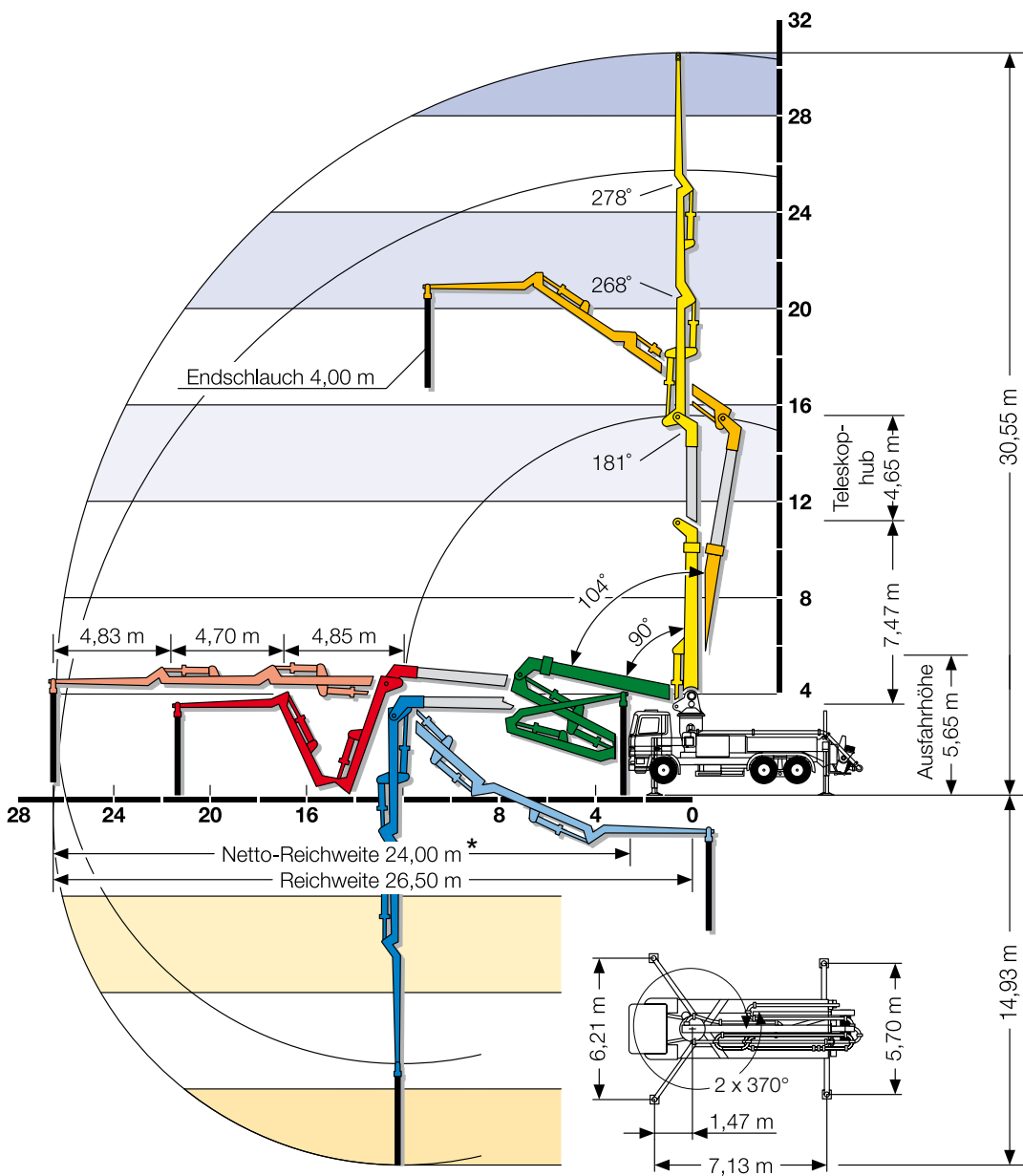
#### Fachpersonal

für die Beratung bzw. Baustellenbesichtigung vom Betoneinbau auch bei schwierigen Einsätzen vor Ort.

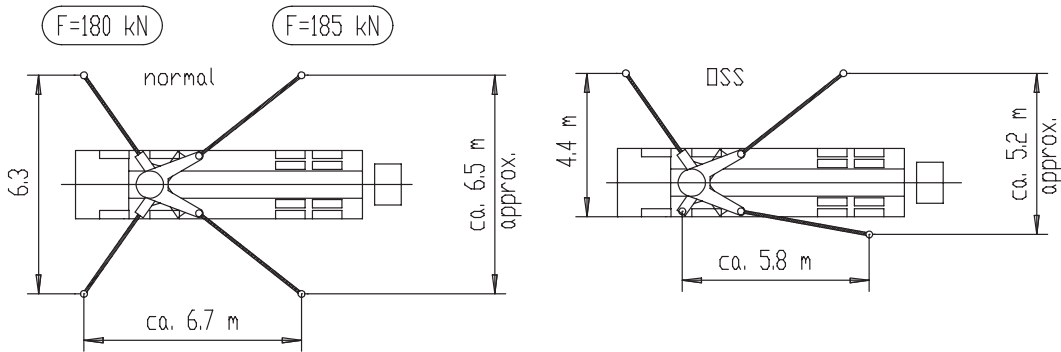




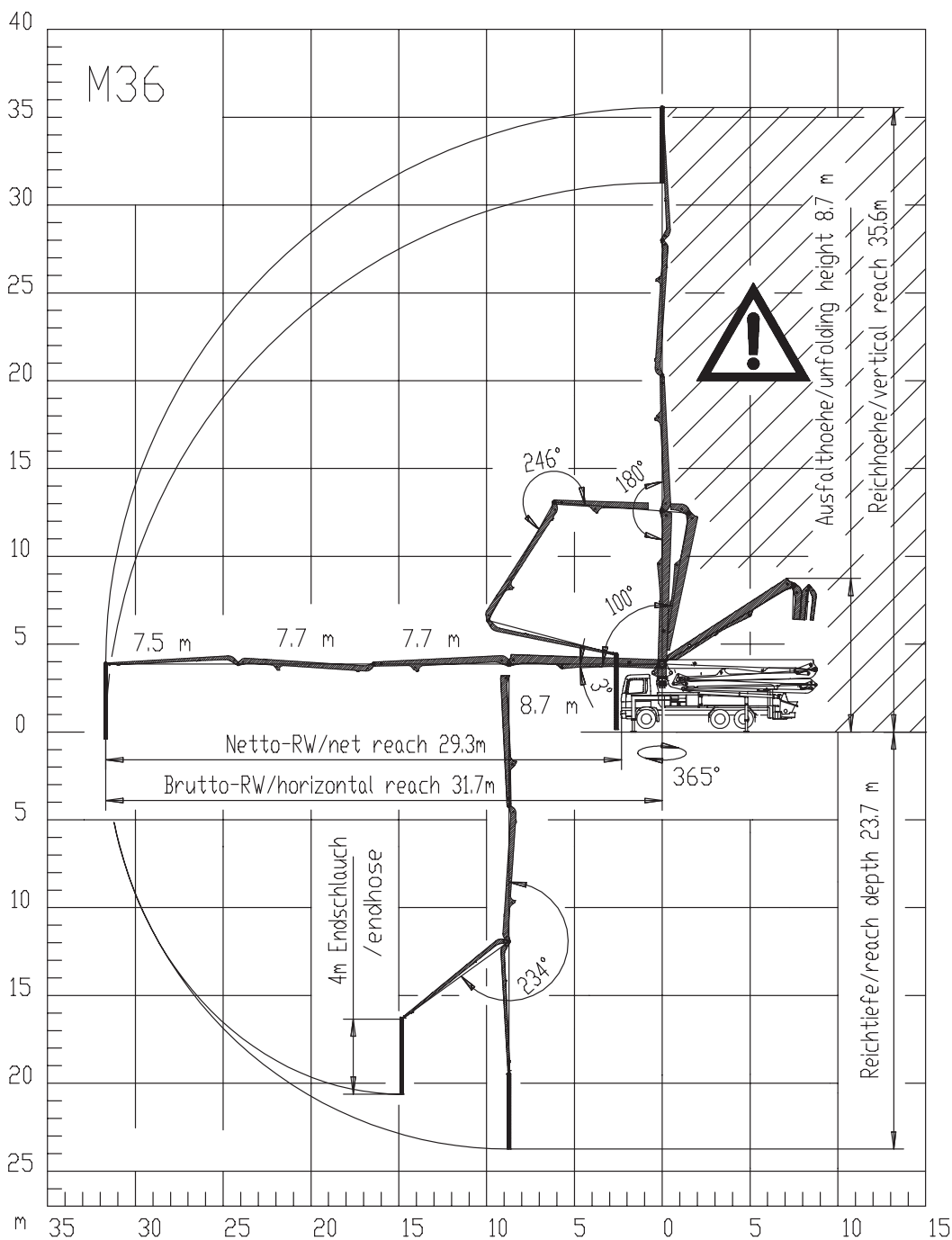
<b>M 24</b>	
Reichhöhe in m	23,60
Reichweite in m	19,70
Reichtiefe in m	14,50
Ausfalthöhe in m	4,90
Abstützbreite vorn in m	5,60
Abstützbreite hinten in m	2,60
Stützdruck vorn kn	140
Stützdruck hinten kn	95
Fahrzeughöhe in m	3,80
Fahrzeuglänge in m	8,84
zul. Gesamtgewicht in kg	26.000



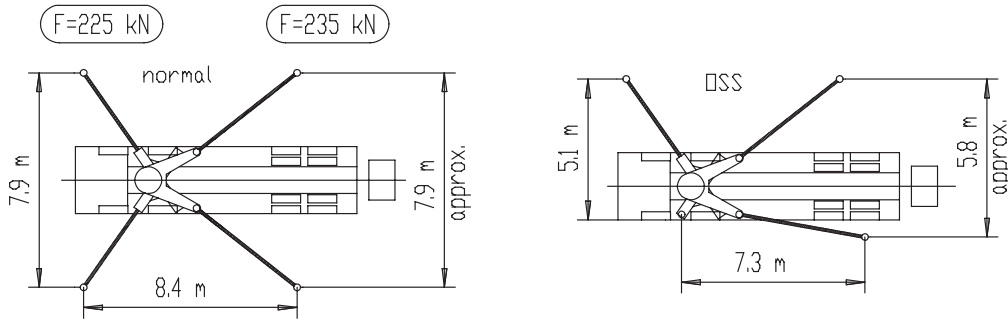
<b>M 31</b>	
Reichhöhe in m	30,55
Reichweite in m	26,50
Reichtiefe in m	14,93
Ausfalthöhe in m	5,70
Abstützbreite vorn in m	6,21
Abstützbreite hinten in m	5,70
Stützdruck vorn kn	200
Stützdruck hinten kn	160
Fahrzeughöhe in m	3,88
Fahrzeuglänge in m	10,17
zul. Gesamtgewicht in kg	32.000



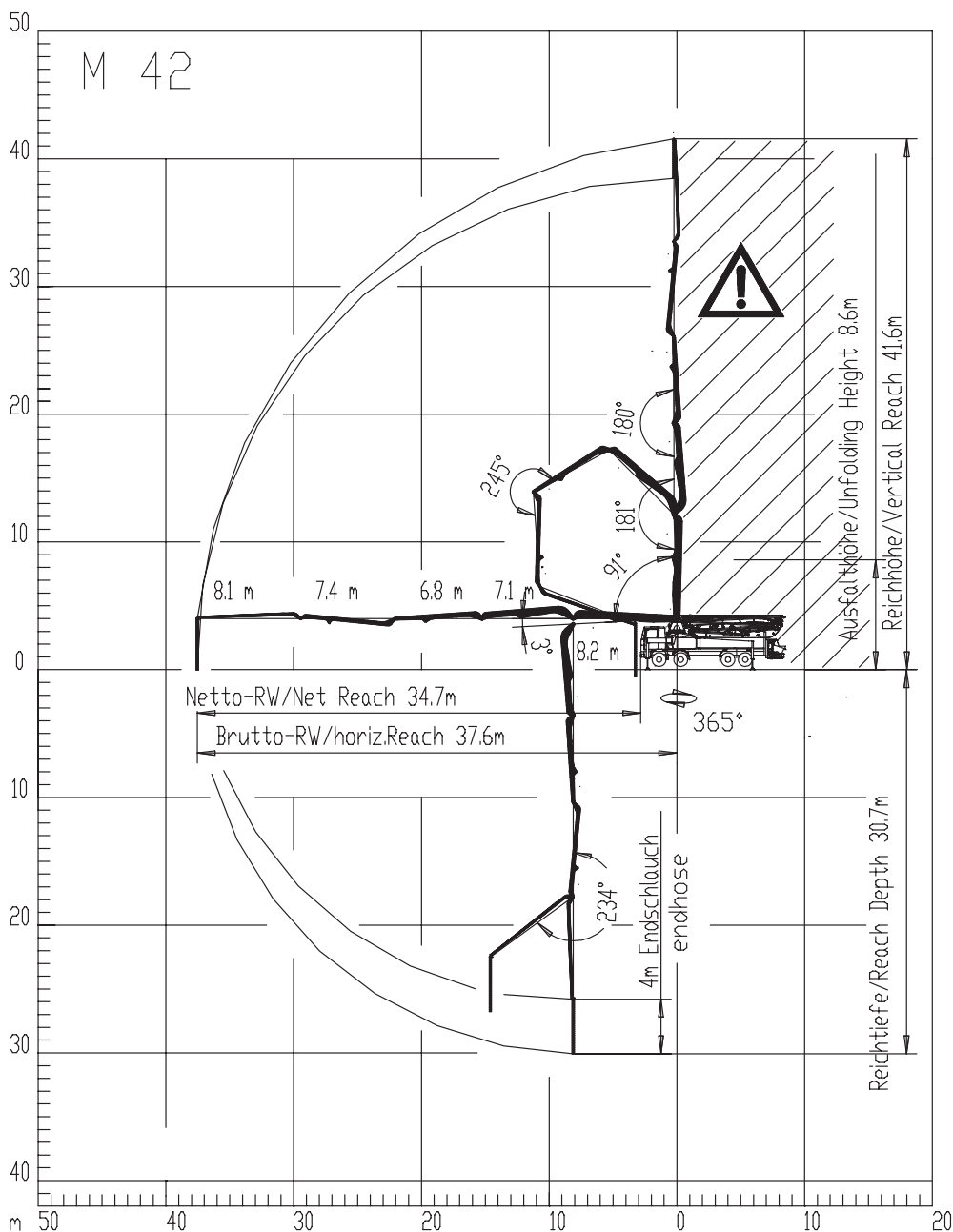
Technische Angaben können je nach Bauart abweichen.



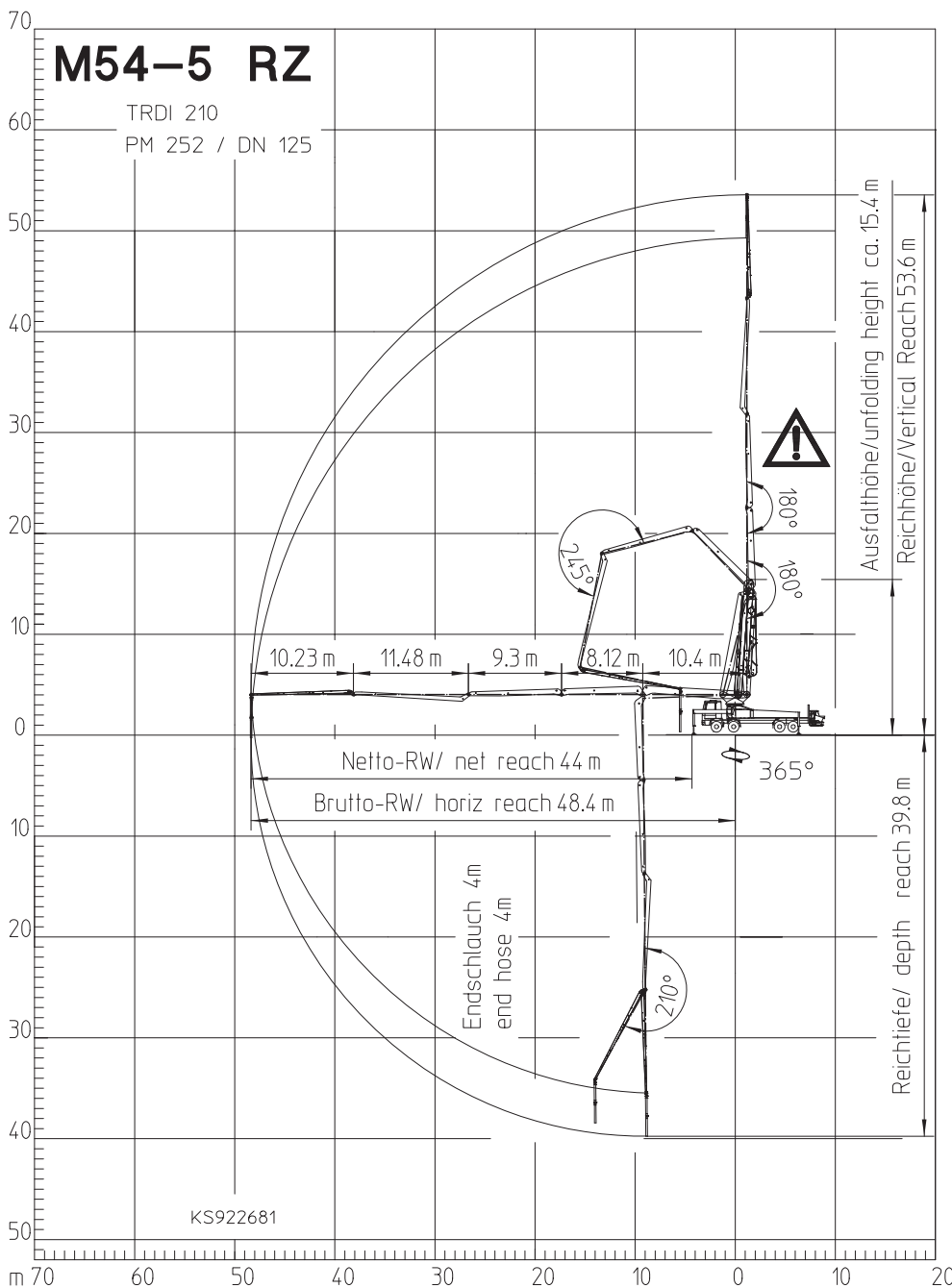
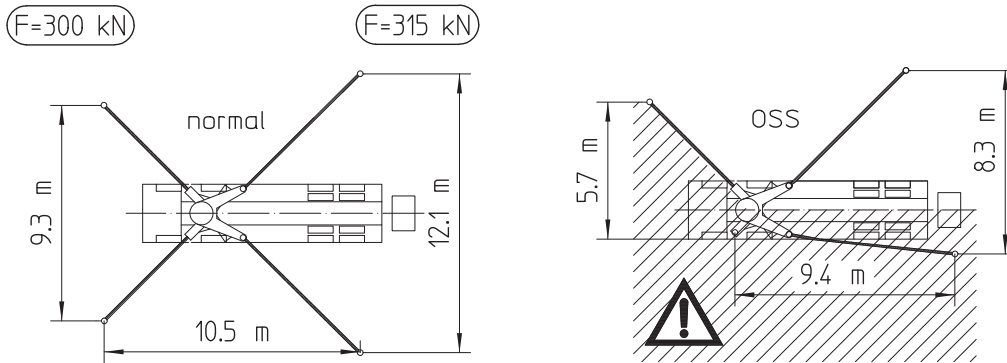
<b>M 36</b>	
Reichhöhe in m	35,60
Reichweite in m	31,70
Reichtiefe in m	23,70
Ausfalthöhe in m	8,70
Abstützbreite vorn in m	6,30
Abstützbreite hinten in m	6,30
Stützdruck vorn kn	180
Stützdruck hinten kn	185
Fahrzeughöhe in m	3,95
Fahrzeuglänge in m	11,31
zul. Gesamtgewicht in kg	27.500



Technische Angaben können je nach Bauart abweichen.



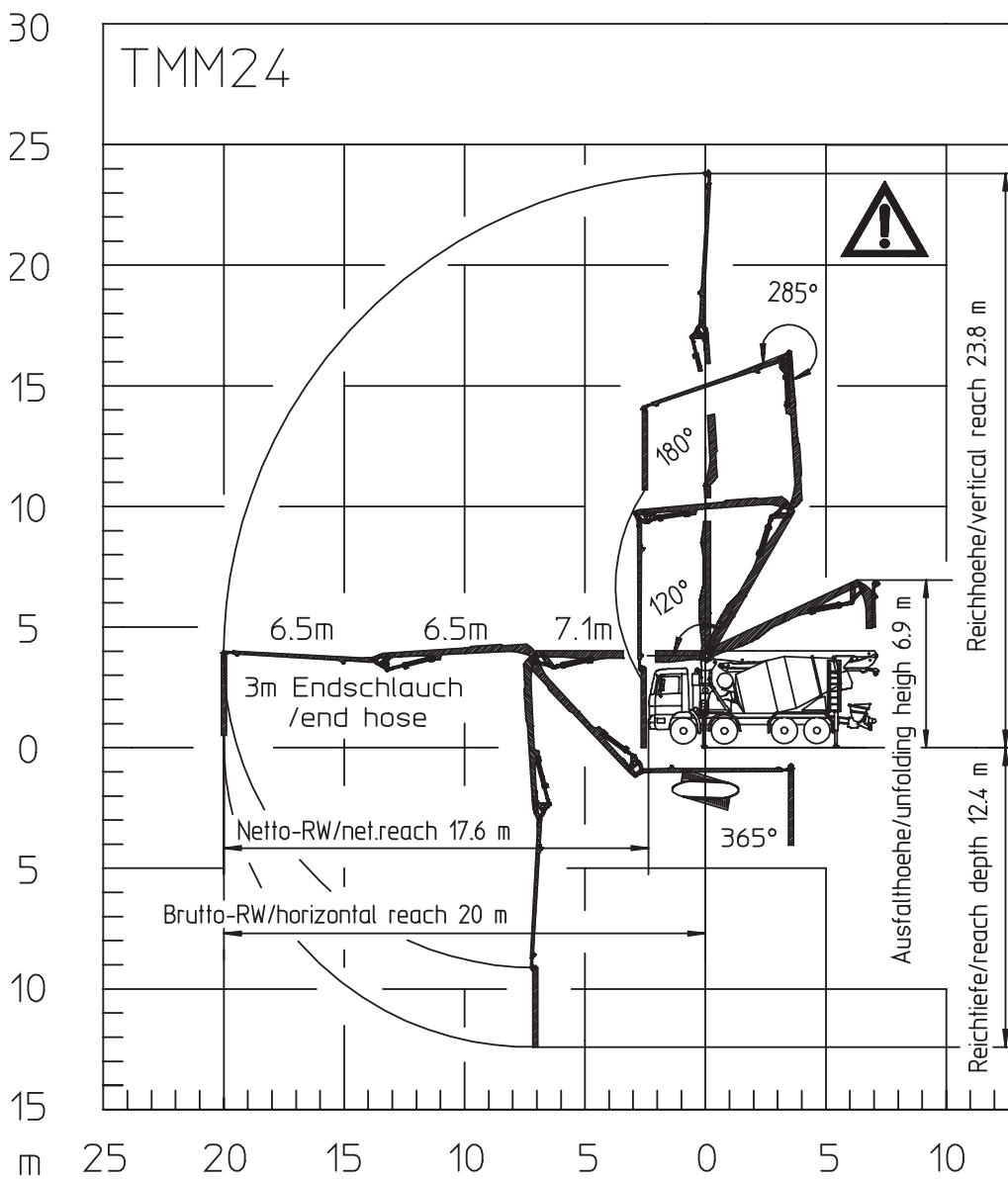
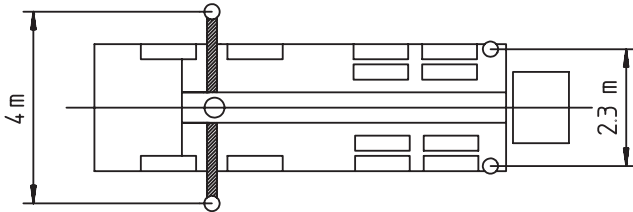
<b>M 42</b>	
Reichhöhe in m	41,60
Reichweite in m	37,60
Reichtiefe in m	30,70
Ausfalthöhe in m	8,60
Abstützbreite vorn in m	7,90
Abstützbreite hinten in m	7,90
Stützdruck vorn kn	225
Stützdruck hinten kn	235
Fahrzeughöhe in m	4,00
Fahrzeuglänge in m	14,38
zul. Gesamtgewicht in kg	32.000



<b>M 54</b>	
Reichhöhe in m	53,60
Reichweite in m	48,40
Reichtiefe in m	39,80
Ausfalthöhe in m	15,40
Abstützbreite vorn in m	9,30
Abstützbreite hinten in m	12,10
Stützdruck vorn kn	300
Stützdruck hinten kn	315
Fahrzeughöhe in m	3,97
Fahrzeuglänge in m	14,43
zul. Gesamtgewicht in kg	45.000

(F=160 kN)

(F=110 kN)



<b>Pumi M 24</b>	
Reichhöhe in m	23,80
Reichweite in m	20,00
Reichtiefe in m	12,40
Ausfalthöhe in m	6,90
Abstützbreite vorn in m	4,00
Abstützbreite hinten in m	2,30
Stützdruck vorn kn	160
Stützdruck hinten kn	110
Fahrzeughöhe in m	4,00
Fahrzeuglänge in m	9,54
zul. Gesamtgewicht in kg	23.800